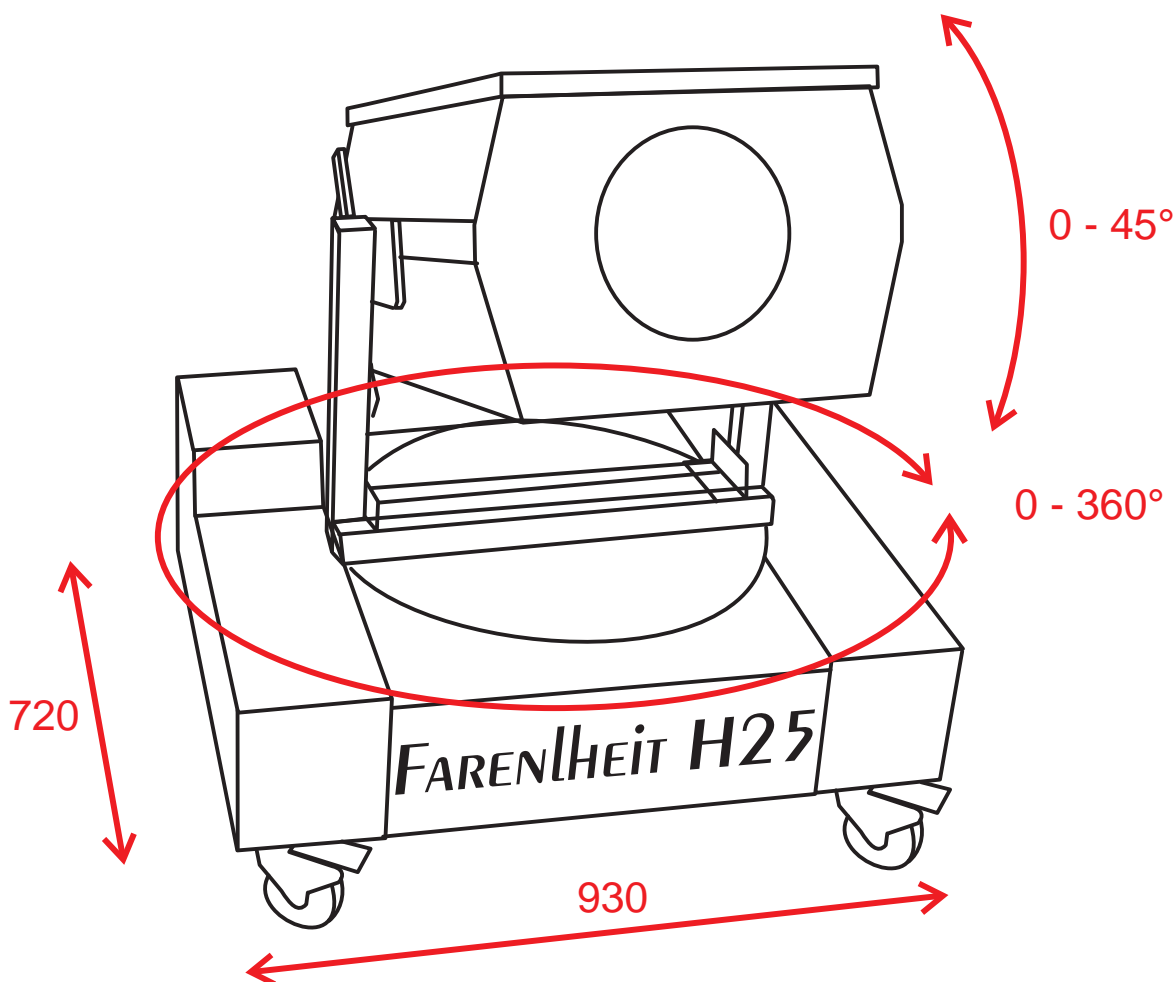


Nouveauté 2006



- Réalisation: tout aluminium, visserie inoxydable.
- Roulettes bleues de 100 mm + larges poignées aluminium pour manutention aisée.
- Chassis tubulaire 930 x 720 de grande stabilité.
- Bridage pour le transport.
- Rotation panoramique 0 à 360° en allers retours réglable en vitesse et angulation.
- Détections de fin de course par sondes de proximité.
- Inclinaison 0 à 45° par rapport à l'horizontale.
- Support Fût : Plateau aluminium de 550mm monté sur galets acétals à billes inoxydables.
- Entraînement: Motoréducteur surdimensionné, poulie aluminium, courroie trapézoïdale.
- Mouvement panoramique précis et sans à coups même à basse vitesse.
- Equipements électriques et électroniques accessibles par le dessus.
- Disjoncteur 20A courbe D.
- Mise en oeuvre rapide: Câblage sur boîte étanche fixée au chassis.
- 25 faisceaux blancs avec irisations jaunes orangées (vitesse réglable).
- transmission miroir: cardan à disque de torsion, paliers bronze.
- Compteur horaire.
- Ventilations: 4 ventilateurs compacts 180 m³ / heure.
- Alimentation: 230 volts monophasé.
- Machine livrée complète en état de marche équipée d'origine d'une lampe HMI Osram.
- Garantie pièces (sauf lampe et lentille): 3 ans.

Options (pour loueurs):

- Différentiel 30mA.
- Horloge hebdomadaire programmable pour fonctionnement automatique.